



Linha Suportes  
e Dispositivos



## Traser 6

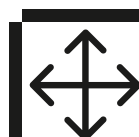
O Traser 6 é a solução ideal para quem busca um sistema de fixação seguro e prático. Com sua instalação rápida e sem a necessidade de ferramentas, ele oferece uma experiência descomplicada e eficiente. O design inteligente permite ajustes precisos, enquanto a alavanca proporciona uma sensação de segurança ao ancorar os armários. Além disso, a versão de segurança ativa impede remoções involuntárias, garantindo tranquilidade em qualquer projeto.

### ● Especificações

Capacidade  
65kg/unidade



Ajuste de Profundidade  
e ajuste vertical



Certificado na  
norma EN 15939.



## ● Componentes

### Kit Traser 6 - Montagem rápida\*

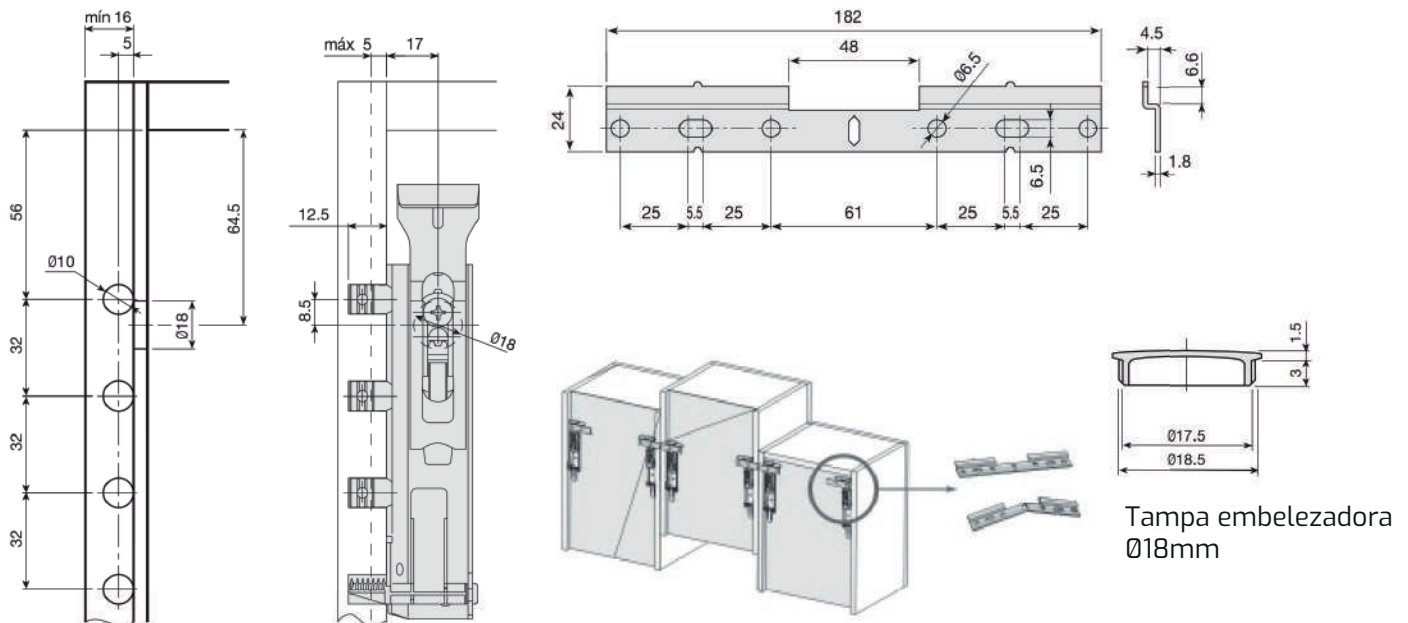
Kit com tampa branca	694800105
Kit com tampa niquelada	694800303

A carga máxima por suporte é de 65kg. Segundo DIN 68840 (ensaiado para resistir 260kg por jogo) parafusos de fixação Ø4x25mm.

\*Kit composto por dois suportes, dois engates, duas tampas, parafusos e buchas



## ● Dados Técnicos



## Regulagem



Regulagem de profundidade até 25mm, sem perfurar a traseira do móvel,



Regulagem de altura de 18mm.